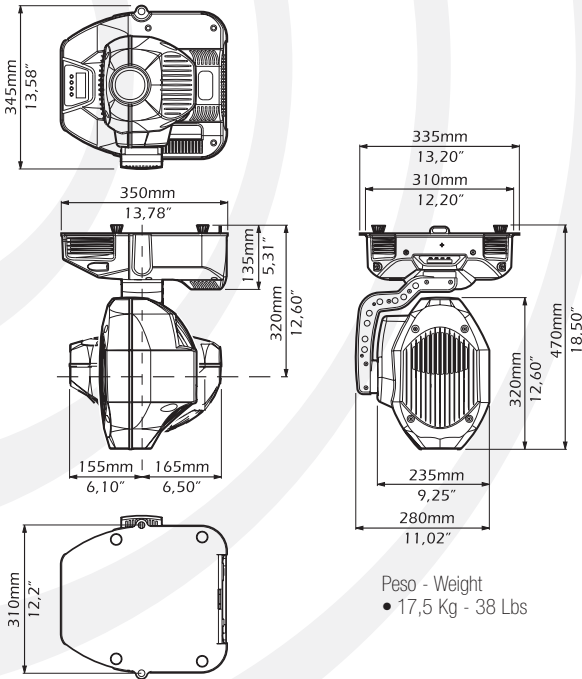


Proiettori a testa mobile
Moving head projectors

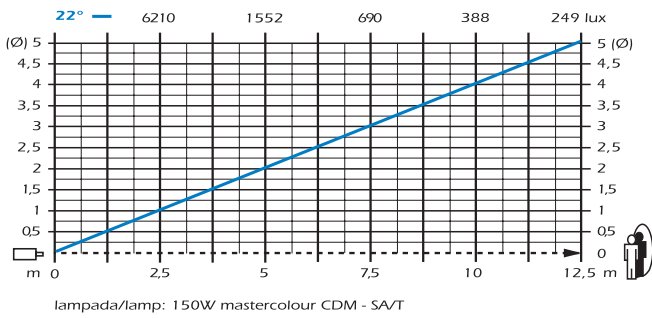
150-250 W



i SPOT 150



Peso - Weight
 • 17,5 Kg - 38 Lbs



Applicazioni / Applications

| | | | | | | | | | | | | |
|---|--|---------------------------|---|---|--|--|--------------------------|--|---|---|--|---|
| Studi televisivi <i>Television studios</i> | Discoteche, club, locali di intrattenimento <i>Discotheques, clubs and entertainment venues</i> | Teatri <i>Theatres</i> | Navi da crociera, centri congressi, villaggi turistici <i>Cruise ships, convention centres, tourist & resort precincts</i> | Architettura e urbanistica <i>Architectural and urban applications</i> | Orchestre, gruppi e tour musicali <i>Orchestras, musicals and touring</i> | Circhi, Parchi divertimento <i>Circuses and amusement parks</i> | Cinema <i>Cinemas</i> | Eventi, concerti <i>Concerts & events</i> | Sfilate di moda <i>Fashion parades</i> | Fiere, mostre, esposizioni <i>Exhibition and display</i> | Negozi, arredamento di interni, alberghi e ristoranti <i>Shops, interior decoration, hotels and restaurants</i> | Chiese, oratori, scuole, istituti <i>Churches, recreation centres, schools</i> |
| ★★★★ | ★★★★ | ★★☆☆ | ★★★★ | ★★★☆☆ | ★★★★ | ★★★★ | ★★★★ | ★★★☆☆ | ★★★★ | ★★★★ | ★★★★ | ★★★★ |

★ Adatto / Suitable

★★ Molto adatto / Recommended

★★★ Particolarmente indicato / Highly Recommended

iSpot 150

Corpo

- in ABS autoestinguente V0 ignifugo non propagante la fiamma, elementi interni in leghe leggere d'alluminio e acciaio
- portalampada G 12
- vano portalampada di facile accessibilità
- grado di protezione IP20, uniformato alle vigenti normative **CE**

Lampada

- 150W Philips CDM-SA/T - base G 12 - potenza: 150W - flusso luminoso: 12900 lumen - durata approssimativa: 6000 ore - codice coemar: 105500

Ventilazione

- convettiva silenziosa a flusso d'aria canalizzato
- direttamente regolata dalla temperatura ambiente e dallo stato della lampada

Ottica

- riflettore ellittico sfaccettato a 'specchio freddo' con trattamento diecrico a dissipazione di calore (infrarosso)
- obiettivo ad alta definizione a 5 lenti ottiche, con trattamento acromatico antiriflesso
- regolazione millimetrica della centratura della lampada nel sistema ottico effettuabile dall'esterno del proiettore

Movimento

- movimento articolato del corpo proiettore: pan 538° tilt 270°
- posizionamento del fascio di luce con precisione a 16 bit
- immediata risposta ai comandi da segnale DMX 512, inerzia di inversione regolabile con un canale dmx dedicato
- ritorno in posizione automatico se spostato accidentalmente
- possibilità di sincronizzare il movimento con l'effetto dell'otturatore

Dimmer

- Quasi Dimmer meccanico a controllo elettronico incorporato

Gobos

- 6 gobos "+ open"
- rotanti in entrambe le direzioni con velocità regolabile
- indicizzabili, con precisione infinitesimale (14 bits)
- facilmente intercambiabili
- posizionamento anche proporzionale rispetto all'asse ottico
- effetto gobo shake a ampiezza e velocità regolabili
- effetto 'diapositiva': cambio gobo sincronizzato all'otturatore

Strobo/Chaser/Black-out

- effetto stroboscopico con velocità di lampeggio regolabile, sincronizzato o casuale
- black-out
- effetto sequenziale programmabile a velocità regolabile

Colore

- 7 colori «+ bianco»
- posizionamento dei colori proporzionale rispetto all'asse ottico
- effetto arcobaleno
- effetto «diapositiva»: cambio colore sincronizzato all'otturatore

Focalizzazione

- obiettivo di focalizzazione motorizzato

Funzionamento automatico

- iSpot 150 funziona con PPF system anche senza mixer di controllo con 144 scene luminose divise su 9 programmi facilmente registrabili all'interno del proiettore
- avanzamento dei passi di programma automatico, manuale o a ritmo di musica
- microfono interno
- sincronizzazione master/slave tra più proiettori che possono anche eseguire scene differenti
- possibilità di controllare i programmi interni e i loro parametri significativi a distanza, via 6 canali DMX 512

Interfaccia utente

- display multi-funzione a led a 4 caratteri per: indirizzo dmx, diagnostica, vita lampada, presenza segnale, corretto funzionamento, forzatura lampada accesa, test funzionali

Compatibile con DR 1 (cod. 9703)

- iSpot 150 dialoga con Dr1 attraverso connessione standard dmx 512, che permette di scambiare informazioni e consente di replicare a distanza tutti i dati normalmente leggibili e alterabili solo dall'interfaccia utente.

Alimentazione della lampada

- ballast elettromagnetico e accenditore interni, ventilati
- rifasamento interno

Fissaggio

- In qualsiasi posizione

Versioni disponibili

- iSpot 150 nero, 100-115/200/230/240V 50/60Hz, Cod.9098/L
- iSpot 150 grigio, 100-115/200/230/240V 50/60Hz, Cod.9098/1L
- iSpot 150 argento, 100-115/200/230/240V 50/60Hz, Cod.9098/2L
- 1,1A @ 230V
- 2,2A @ 115V

Peso

- 17,5 Kg - 38Lbs

Body

- self-extinguish and fire-retardant class V0 ABS material and aluminium light alloy and steel internal components
- G 12 lamp base
- easy access to the lamp holder
- IP20 protection rating, meets standards **CE**

Lamp

- 150W Philips CDM-SA/T - base G 12 - power: 150W - luminous flux: 12900 lumen approximate lamp life: 6000 hours - coemar code: 105500

Ventilation

- silent convection cooling
- directly adjusted by the ambient temperature and lamp status

Optics

- "cold glass" parabolic dichroic reflector to dissipate heat (infrared)
- high-definition 5 optical objective lenses, with anti-reflective achromatic coating
- lamp adjustment via external regulators allows for maximum adjustment of beam characteristics

Movement

- articulated movement: pan 538° tilt 270°
- 16 bit beam positioning
- immediate reaction to the DMX input data, low inversion inertia through a dedicated dmx channel
- automatic repositioning in case of accidental misalignment of the fixture
- able to synchronise movement and blackout effect

Dimmer

- built-in mechanical electronically controlled quasi dimmer

Gobos

- 6 gobos + "open"
- rotating and contra-rotating at adjustable speed, indexable
- high precision positioning (14 bits)
- easily interchangeable
- proportional gobo positioning in the optical path
- gobo shake effect with adjustable speed and travel
- 'slide' effect: gobo changes can be synchronised with the blackout shutter

Strobe/Chaser/Black-out

- adjustable strobe effect in synchronised or random mode
- black-out shutter
- programmable sequential effect at variable speed

Colour

- 7 colours + white on colour wheel
- proportional colour positioning in the optical path
- rainbow effect
- "slide" effect: colour changes can be synchronised with the blackout shutter

Focusing

- motorised focus lens

Automated functions

- iSpot 150 can operate in the absence of a controller with its onboard controller allowing 9 programs of up to 144 scenes using coemar's facility PPF system (programmable playback facility)
- scene changes can be stepped in either automated, manual or in sound-to-light modes
- internal microphone
- synchronised master/slave ability amongst multiple projectors which are able to operate different programs
- able to operate the internal programs and their parameters via 6 channels of DMX 512

User interface

- 4 character multi-function display: dmx address, lamp life test, signal presence, correct functioning, forced lamp on

Compatible with DR 1

- iSpot 150 communicates with DR 1 via standard dmx 512 connection which allows to exchange information and to replicate data usually modifiable only by user interface

Lamp power requirement

- Internal ignitor and electromagnetic ballast
- Power factor corrector

Mounting and fixing

- in any position

Available versions

- iSpot 150 nero, 100-115/200/230/240V 50/60Hz, Code 9098/L
- iSpot 150 grigio, 100-115/200/230/240V 50/60Hz, Code 9098/1L
- iSpot 150 argento, 100-115/200/230/240V 50/60Hz, Code 9098/2L
- 1,1A @ 230V
- 2,2A @ 115V

Weight

- 17,5 Kg - 38 Lbs

